



Ergänzungskatalog

- MHB Senioren- und Komfortbänke

STADTMOBILIAR

Ausgabe 2016-2

MHB[®]

MODULARE HALTESTELLENSYSTEME
UND BETRIEBSAUSSTATTUNGEN GMBH

www.mhb-fw.de

MHB[®] GmbH Fürstenwalde/Spree

Ein Unternehmen mit Inspirationen

Von der Ideenskizze bis zum fertigen Projekt bekommen Sie alles aus erster Hand.

Unsere Mitarbeiter besitzen langjährige Erfahrungen auf dem Gebiet des Maschinenbaues, des Metallbaues und der Projektierung von Fahrgastunterständen und Stadtmobiliar.

In modern ausgestatteten Fertigungsstätten werden unsere Produkte nach technologisch innovativen Prozessen gefertigt.

Auch die solide Handarbeit, ausgeführt von hochmotivierten qualifizierten und erfahrenen Mitarbeitern, hat bei uns noch ihren gebührenden Platz, um eine optimale Anpassung an die Anforderungen unserer Kunden zu gewährleisten.

Durch eigene Projektierung unserer Erzeugnisse, sowie deren Montage werden für unsere Kunden sehr kurze Bearbeitungszeiten bei individueller Anpassung erreicht.



Besuchen Sie uns auch auf unserer Internet-Seite www.mhb-fw.de. Sie finden auf dieser Seite immer Informationen zu aktuellen Bauvorhaben und Neuentwicklungen.

Wir danken für Ihr Vertrauen, das Sie uns in den vergangenen Jahren entgegengebracht haben.

Ingo Hermann
Geschäftsführer



Montage auf Anfrage. Es gelten unsere AGB, einsehbar unter www.mhb-fw.de.
Technische Änderungen im Sinne von Weiterentwicklungen behalten wir uns für unser Lieferprogramm vor.

MHB[®] – Stadtmobiliar



Eine vollständige Übersicht unseres Stadtmobiliars finden Sie unter:

www.mhb-fw.de

Sitzbänke
Abfallbehälter
Raucherinseln
Fahrradboxen
Vitrinen

MHB[®]

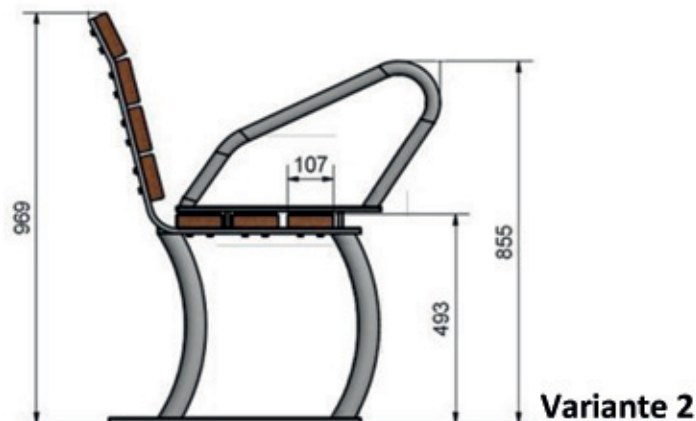
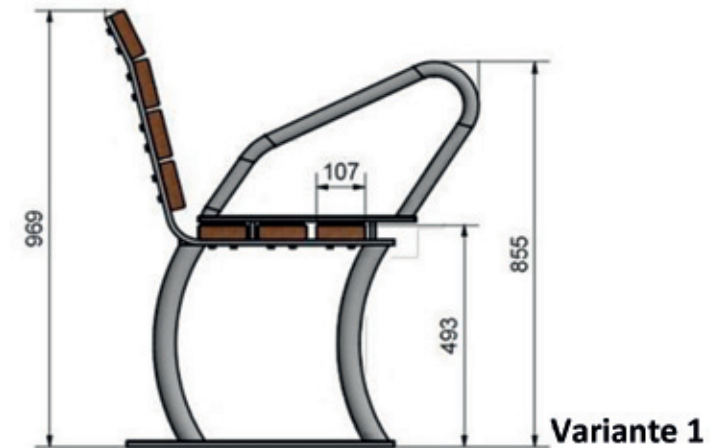
Modulare Haltestellensysteme
und Betriebsausstattungen GmbH

Industriestr.3 D-15517 Fürstenwalde
Tel.03361/50117 Fax 03361/301345
www.mhb-fw.de info@mhb-fw.de



MHB[®] – Optiosit

Optimal der Funktionalität angepasst



Design geschützt - DPMA-Nr.402015001306.2

MHB[®]

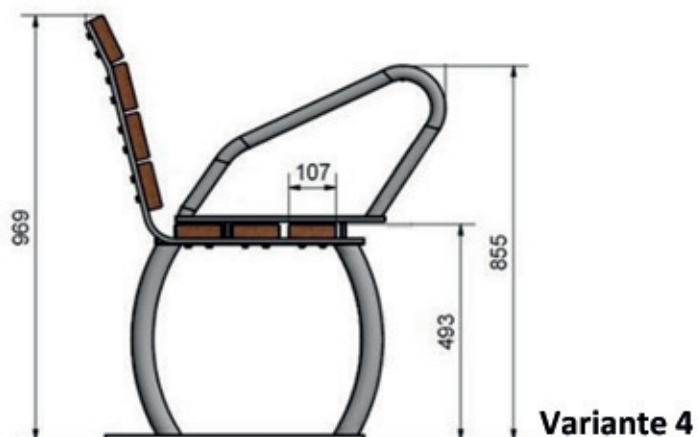
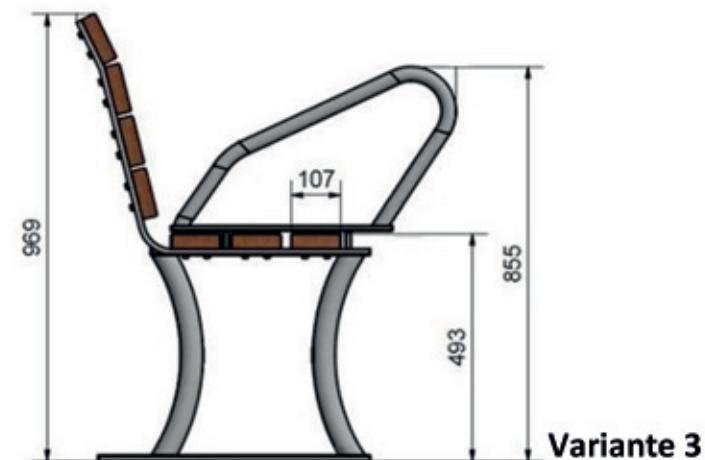
Modulare Haltestellensysteme
und Betriebsausstattungen GmbH

Industriestr.3 D-15517 Fürstenwalde
Tel.03361/50117 Fax 03361/301345
www.mhb-fw.de info@mhb-fw.de



MHB[®] – Optiosit

Optimal der Funktionalität angepasst



Design geschützt - DPMA-Nr:402015001306.2

MHB[®]

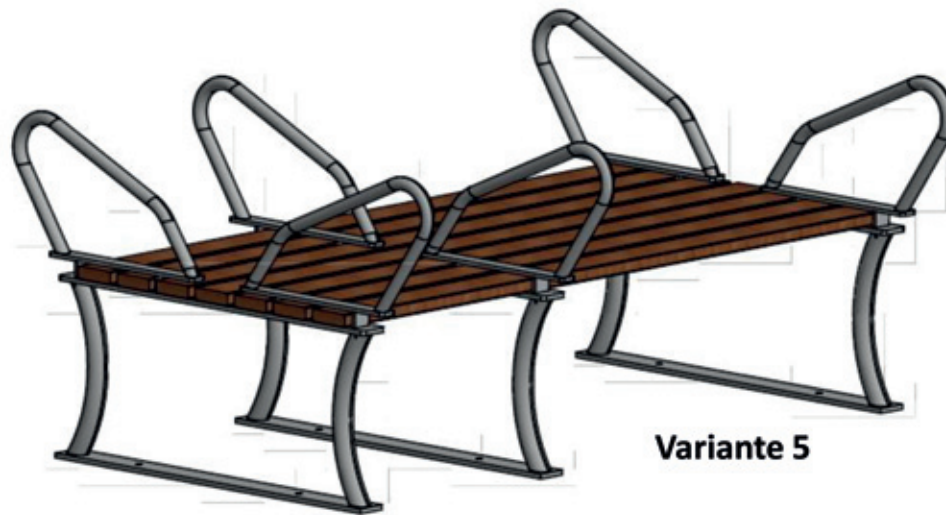
Modulare Haltestellensysteme
und Betriebsausstattungen GmbH

Industriestr.3 D-15517 Fürstenwalde
Tel.03361/50117 Fax 03361/301345
www.mhb-fw.de info@mhb-fw.de

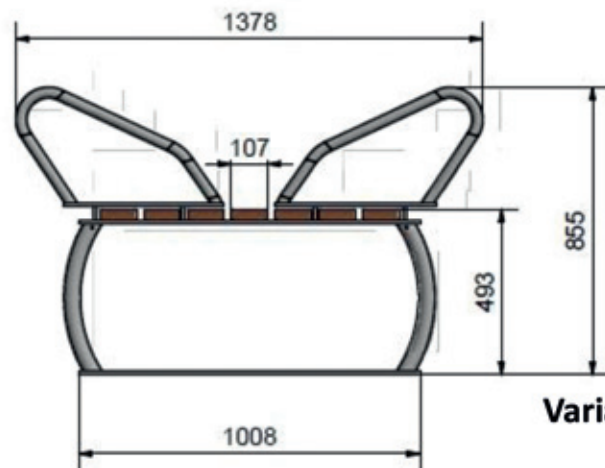
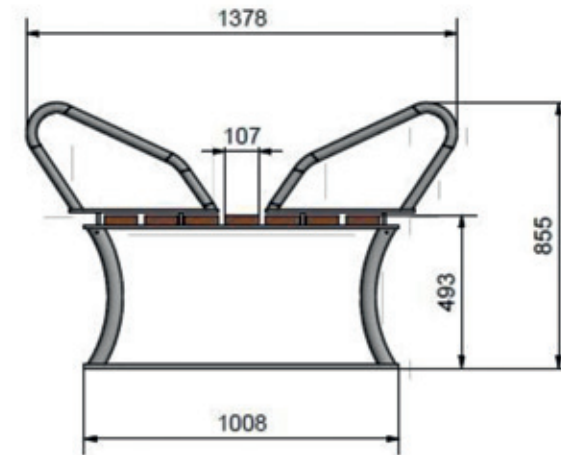


MHB[®] – Optiosit

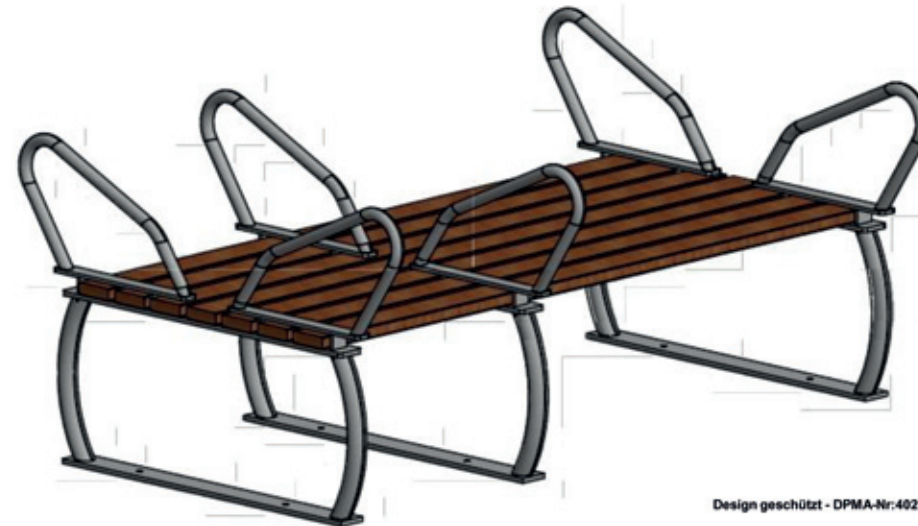
Optimal der Funktionalität angepasst



Variante 5



Variante 6



Design geschützt - DPMA-Nr:402016000122.9

MHB[®]

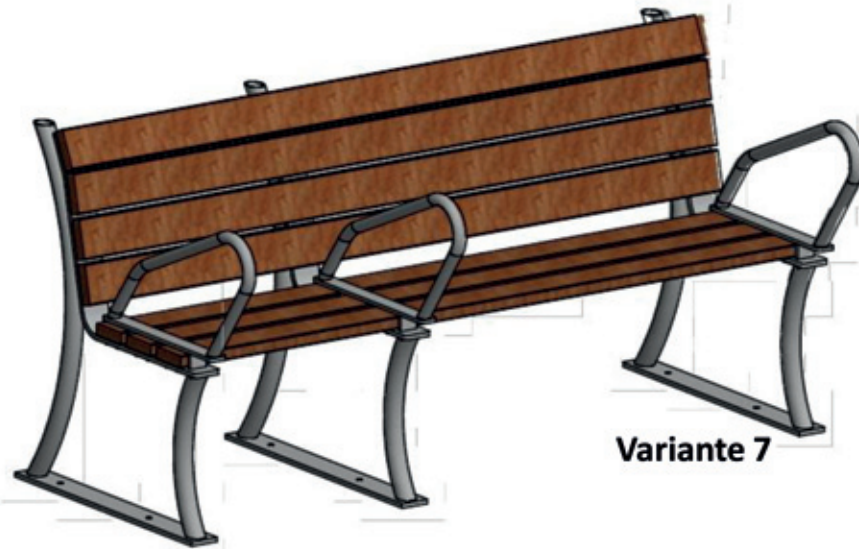
Modulare Haltestellensysteme
und Betriebsausstattungen GmbH

Industriestr.3 D-15517 Fürstenwalde
Tel.03361/50117 Fax 03361/301345
www.mhb-fw.de info@mhb-fw.de

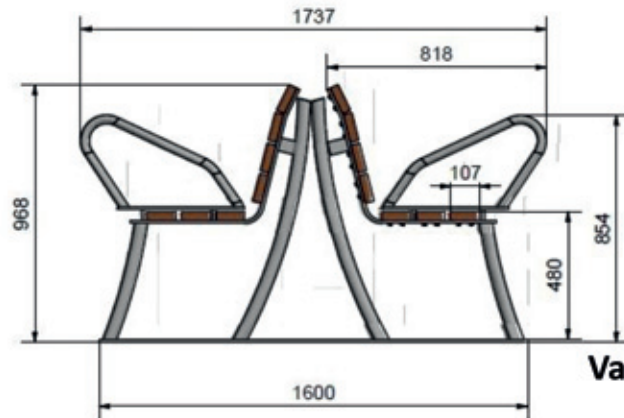
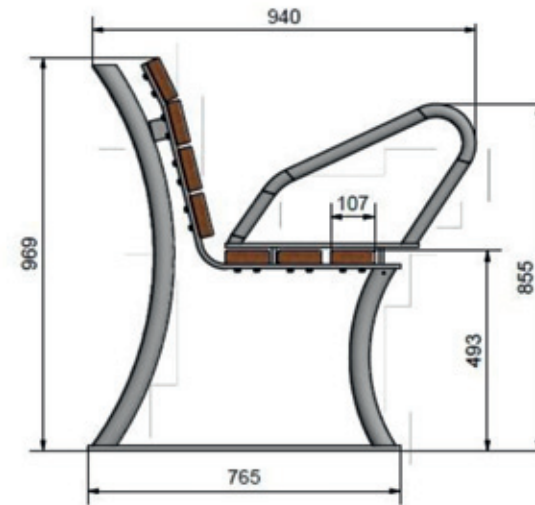


MHB[®] – Optiosit

Optimal der Funktionalität angepasst



Variante 7



Variante 8



Design geschützt - DPMA-Nr:402016000122.9

MHB[®]

Modulare Haltestellensysteme
und Betriebsausstattungen GmbH

Industriestr.3 D-15517 Fürstenwalde
Tel.03361/50117 Fax 03361/301345
www.mhb-fw.de info@mhb-fw.de

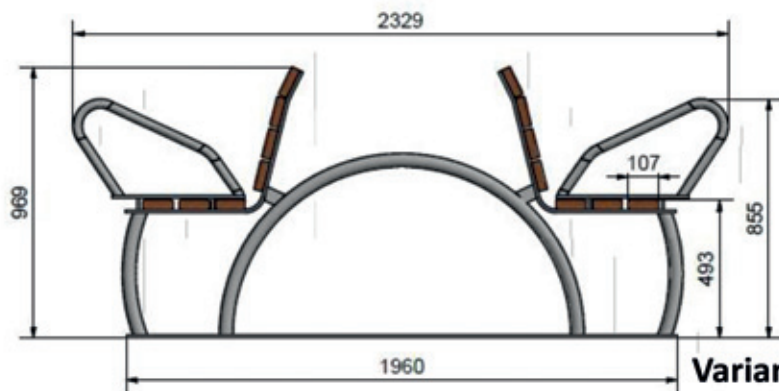
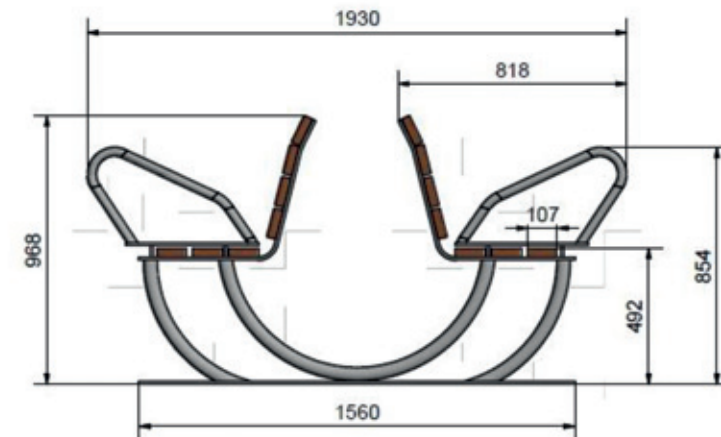


MHB[®] – Optiosit

Optimal der Funktionalität angepasst



Variante 9



Variante 10



Design geschützt - DPMA-Nr.:402016000122.9

MHB[®]

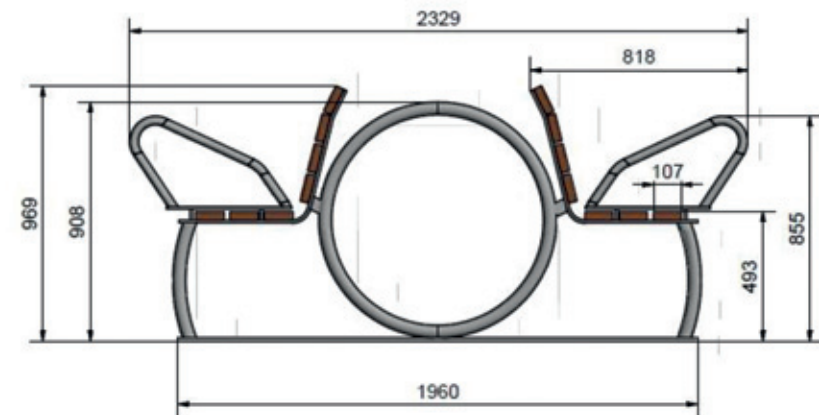
Modulare Haltestellensysteme
und Betriebsausstattungen GmbH

Industriestr.3 D-15517 Fürstenwalde
Tel.03361/50117 Fax 03361/301345
www.mhb-fw.de info@mhb-fw.de

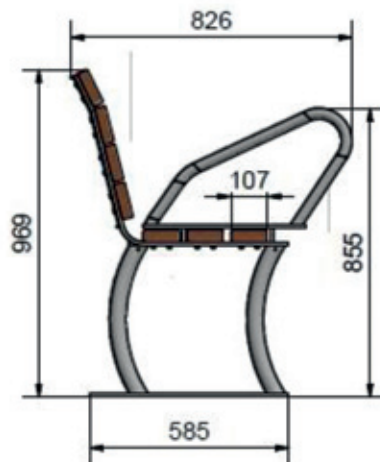


MHB[®] – Optiosit

Optimal der Funktionalität angepasst



Variante 11



Variante 12
mit Rollstuhlplatz



Design geschützt - DPMA-Nr:402016000122.9
Design geschützt - DPMA-Nr:402015001306.2

MHB[®]

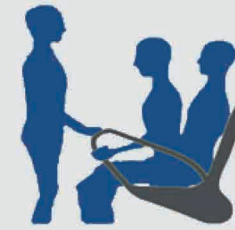
Modulare Haltestellensysteme
und Betriebsausstattungen GmbH

Industriestr.3 D-15517 Fürstenwalde
Tel.03361/50117 Fax 03361/301345
www.mhb-fw.de info@mhb-fw.de



MHB[®] – Seniosit

Altersgerechtes Sitzen im öffentlichen Bereich



Design Chr. Thomas / PA München

MHB[®]

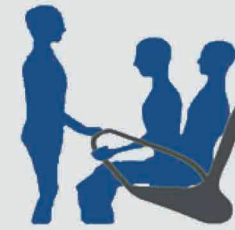
Modulare Haltestellensysteme
und Betriebsausstattungen GmbH

Industriestr.3 D-15517 Fürstenwalde
Tel.03361/50117 Fax 03361/301345
www.mhb-fw.de info@mhb-fw.de



MHB[®] – Seniosit

Altersgerechtes Sitzen im öffentlichen Bereich



Sitzkomfort in einer neuen Form

Das einzigartige Bügeldesign ermöglicht ein vereinfachtes Setzen und Aufstehen mit minimalem Kraftaufwand. Vielfältige Griffstellungen geben Menschen jeder Größe Sicherheit. Zusätzlich wurden Sitzhöhe, Bügelaufbau und Lehnenneigung speziell an die Bedürfnisse älterer Mitmenschen angepasst um eine spürbare Entlastung zu schaffen.



Aufbau

- Körperoptimiertes Grunddesign
- Einzigartige Lehnenkonstruktion
- Sitzflächen in Paghholz oder Drahtgitter
- Modulbauweise – frei kombinierbar
- Diverse Sonderelemente (z.B. Rollstuhlplatz)



MHB[®]

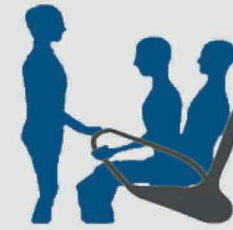
Modulare Haltestellensysteme
und Betriebsausstattungen GmbH

Industriestr.3 D-15517 Fürstenwalde
Tel.03361/50117 Fax 03361/301345
www.mhb-fw.de info@mhb-fw.de



MHB[®] – Seniosit

Altersgerechtes Sitzen im öffentlichen Bereich



Design Chr. Thomas / PA München

MHB[®]

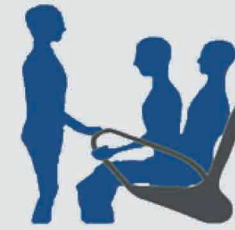
Modulare Haltestellensysteme
und Betriebsausstattungen GmbH

Industriestr.3 D-15517 Fürstenwalde
Tel.03361/50117 Fax 03361/301345
www.mhb-fw.de info@mhb-fw.de



MHB[®] – Seniosit

Altersgerechtes Sitzen im öffentlichen Bereich



Design Chr. Thomas / PA München

MHB[®]

Modulare Haltestellensysteme
und Betriebsausstattungen GmbH

Industriestr.3 D-15517 Fürstenwalde
Tel.03361/50117 Fax 03361/301345
www.mhb-fw.de info@mhb-fw.de



MHB[®] – Medisit

Gelenkschonendes Setzen und Aufstehen für klinische Bereiche



Design Chr. Thomas / PA München

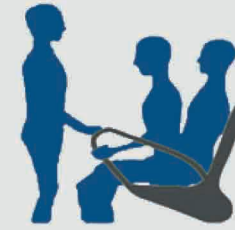
MHB[®]

Modulare Haltestellensysteme
und Betriebsausstattungen GmbH

Industriestr.3 D-15517 Fürstenwalde
Tel.03361/50117 Fax 03361/301345
www.mhb-fw.de info@mhb-fw.de



MHB[®] – Senioren - Nachrüstbügel



Das einzigartige Bügeldesign ermöglicht ein vereinfachtes Setzen und Aufstehen mit minimalem Kraftaufwand. Vielfältige Griffstellungen geben Menschen jeder Größe Sicherheit. Der Bügelaufbau wurde speziell an die Bedürfnisse älterer Mitmenschen angepasst um eine spürbare Entlastung zu schaffen.

Für alle Wartehallen der MHB GmbH

Preis netto ab Werk nur: 211,00 €

Einfache Selbstmontage möglich, auf Wunsch unterbreiten wir gern ein Angebot incl. Lieferung und Montage.

MHB[®]

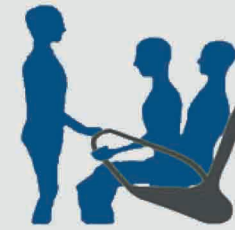
Modulare Haltestellensysteme
und Betriebsausstattungen GmbH

Industriestr.3 D-15517 Fürstenwalde
Tel.03361/50117 Fax 03361/301345
www.mhb-fw.de info@mhb-fw.de



MHB[®] – Ergosit

Ergonomische Sitzgelegenheit für Jung und Alt



MHB[®]

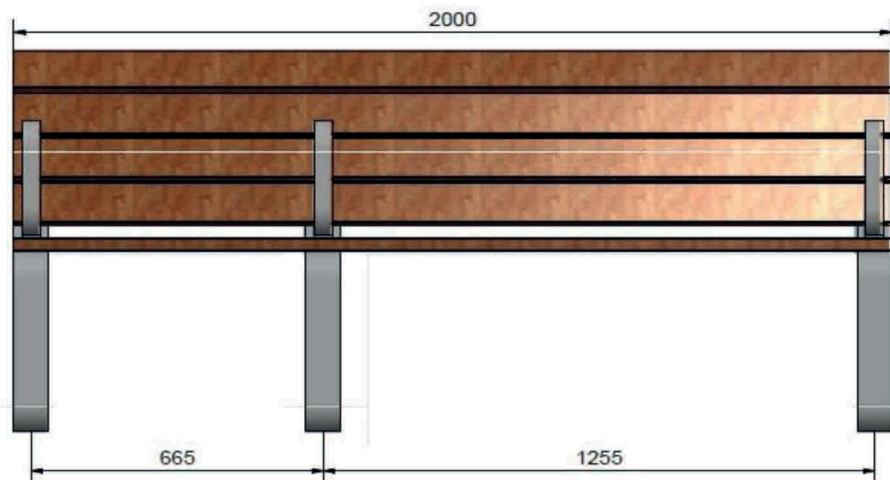
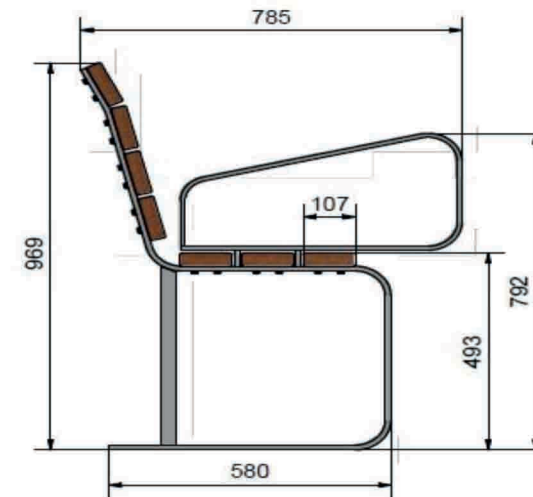
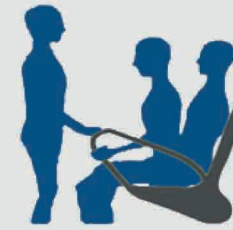
Modulare Haltestellensysteme
und Betriebsausstattungen GmbH

Industriestr.3 D-15517 Fürstenwalde
Tel.03361/50117 Fax 03361/301345
www.mhb-fw.de info@mhb-fw.de



MHB[®] – Linearis

Klare Linien garantieren entspanntes Sitzen



MHB[®]

Modulare Haltestellensysteme
und Betriebsausstattungen GmbH

Industriestr.3 D-15517 Fürstenwalde
Tel.03361/50117 Fax 03361/301345
www.mhb-fw.de info@mhb-fw.de



Preisliste für MHB Seniorenbanke		Einzelpreis
Seniorenbank (pulverbes.) RAL 7001 oder 9017		netto:
Verankerung auf OKFF		
Sitzbankkombinationen - Preise netto ab Werk		
Modell Optiosit FSC-zert. Holz	Variante 1-4	
Seniorenbank 1x600/1x1200 - feuerverzinkt - 3 Armlehnen	811,35 €	
Seniorenbank 1x600/1x1200 - beschichtet - 3 Armlehnen	892,35 €	
Seniorenbank 1x1600 - feuerverzinkt - 2 Armlehnen	635,85 €	
Seniorenbank 1x1600 - beschichtet - 2 Armlehnen	689,85 €	
Modell Optiosit 20 mm Paghholz	Variante 1-4	
Seniorenbank 1x600/1x1200 - feuerverzinkt - 3 Armlehnen	1.236,60 €	
Seniorenbank 1x600/1x1200 - beschichtet - 3 Armlehnen	1.317,60 €	
Seniorenbank 1x1600 - feuerverzinkt - 2 Armlehnen	1.061,10 €	
Seniorenbank 1x1600 - beschichtet - 2 Armlehnen	1.115,10 €	
Modell Lineares FSC-zert. Holz		
Seniorenbank 1x600/1x1200 - feuerverzinkt - 3 Armlehnen	710,10 €	
Seniorenbank 1x600/1x1200 - beschichtet - 3 Armlehnen	791,10 €	
Seniorenbank 1x1600 - feuerverzinkt - 2 Armlehnen	568,35 €	
Seniorenbank 1x1600 - beschichtet - 2 Armlehnen	622,35 €	
Modell Lineares 20 mm Paghholz		
Seniorenbank 1x600/1x1200 - feuerverzinkt - 3 Armlehnen	1.135,35 €	
Seniorenbank 1x600/1x1200 - beschichtet - 3 Armlehnen	1.216,35 €	
Seniorenbank 1x1600 - feuerverzinkt - 2 Armlehnen	993,60 €	
Seniorenbank 1x1600 - beschichtet - 2 Armlehnen	1.047,60 €	
Modell Ergosit FSC-zert. Holz		
Seniorenbank 1x600/1x1200/feuerverzinkt	823,50 €	
Seniorenbank 1x600/1x1200/beschichtet	904,50 €	

Liefer- / Versandkosten: 15% vom Nettowarenwert

Die Anlieferung erfolgt in Einzelteilen (Bankbohlen / Untergestell / Verbindungsmittel) zur Endmontage.

Preisliste für MHB Seniorenbanke		Einzelpreis
Seniorenbank (pulverbes.) RAL 7001 oder 9017		netto:
Verankerung auf OKFF oder -200 OKFF		
Sitzbankkombinationen - Preise netto ab Werk		
Modell Seniosit 18 mm Paghholz		
Seniorenbank 1x1070/OKFF-beschichtet-2 Armlehnen	1.102,95 €	
Seniorenbank 1x590/1x1070/OKFF-beschichtet-3 Armlehnen	1.471,50 €	
Seniorenbank 2x1070/OKFF-beschichtet-3 Armlehnen	1.628,10 €	
Seniorenbank 2x590/1x1070/OKFF-beschichtet-4 Armlehnen	2.003,40 €	
Seniorenbank 1x1070/-200 OKFF-beschichtet-2 Armlehnen	1.028,70 €	
Seniorenbank 1x590/1x1070/-200OKFF-beschichtet-3 Armlehnen	1.412,10 €	
Seniorenbank 2x1070/-200OKFF-beschichtet-3 Armlehnen	1.568,70 €	
Seniorenbank 2x590/1x1070/-200OKFF-beschichtet-4 Armlehnen	1.944,00 €	
Modell Medisit Drahtgitter		
Seniorenbank 1x1070/OKFF-beschichtet-2 Armlehnen	972,00 €	
Seniorenbank 1x590/1x1070/OKFF-beschichtet-3 Armlehnen	1.026,00 €	
Seniorenbank 2x1070/OKFF-beschichtet-3 Armlehnen	1.182,60 €	
Seniorenbank 2x590/1x1070/OKFF-beschichtet-4 Armlehnen	1.395,90 €	
Seniorenbank 1x1070/-200 OKFF-beschichtet-2 Armlehnen	912,60 €	
Seniorenbank 1x590/1x1070/-200OKFF-beschichtet-3 Armlehnen	966,60 €	
Seniorenbank 2x1070/-200OKFF-beschichtet-3 Armlehnen	1.123,20 €	
Seniorenbank 2x590/1x1070/-200OKFF-beschichtet-4 Armlehnen	1.336,50 €	
MHB Senioren-Nachrüstbügel		
Nachrüstbügel zur Selbstmontage für Wartehallen MHB GmbH	211,00 €	

Liefer- / Versandkosten: 10% vom Nettowarenwert

Die Anlieferung erfolgt als komplett vormontierte Bankgruppe.

Vorzugs RAL Farben

Eine ergänzende Auswahl an weiteren hochwertigen Produkten für den öffentlichen Bereich finden Sie unserem Gesamt- sowie Ergänzungskatalog. Auf Wunsch stellen wir Ihnen gern unsere zusammengefassten Planungsunterlagen zur Verfügung.

Alle abgebildeten Produkte stellen eine Grundauswahl dar. Selbstverständlich stehen wir Ihnen bei der Umsetzung besonderer Projekte von der Ideenskizze bis zur gebrauchsfertigen Übergabe mit unserer internen Konstruktionsabteilung unterstützend zur Seite.

Weitere Informationen zu unserem Lieferprogramm finden Sie unter www.mhb-fw.de



Gesamtkatalog Stadtmobiliar



Ergänzungskatalog Sitzgruppen und Bänke

RAL 8011

RAL 7035

RAL 7016

RAL 7001

RAL 6020

RAL 6016

RAL 6005

RAL 6000

RAL 5010

RAL 5012

RAL 5002

RAL 5000

Farbliche Abweichungen zur RAL-Farbangabe sind aus drucktechnischen Gründen möglich

RAL 1015

RAL 1023

RAL 1004

RAL 2000

RAL 2002

RAL 3000

RAL 3002

RAL 3003

RAL 3004

RAL 3005

MHB®

MODULARE HALTESTELLENSYSTEME
UND BETRIEBSAUSSTATTUNGEN GMBH

Industriestraße 3
15517 Fürstenwalde
Telefon 03361 501 17
Fax 03361 301 345
www.mhb-fw.de
info@mhb-fw.de

Vertrieb

Tobias Hermann
t.hermann@mhb-fw.de
Mobil: 01749547724

